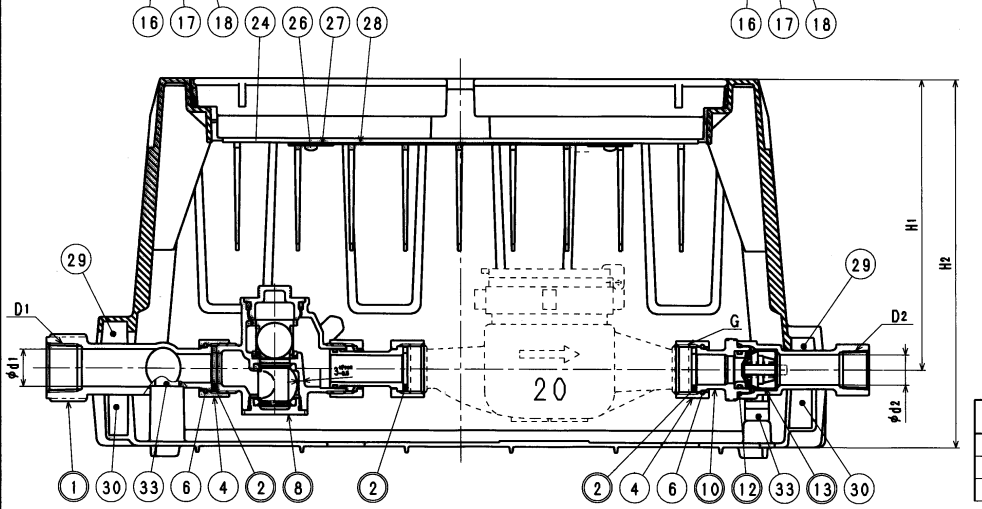
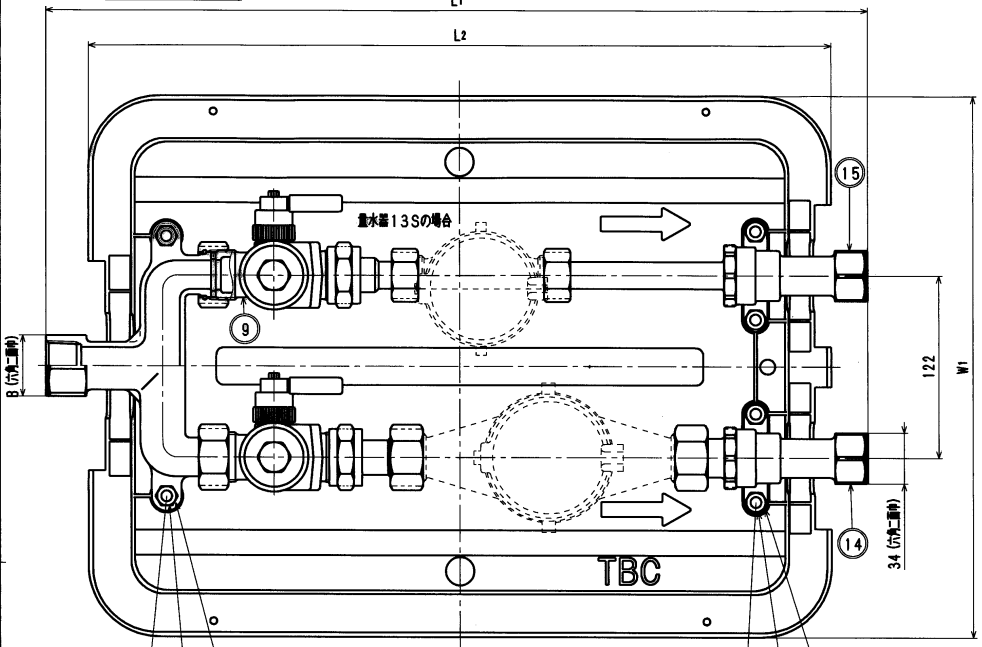


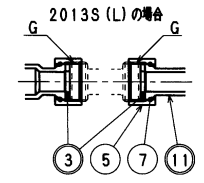
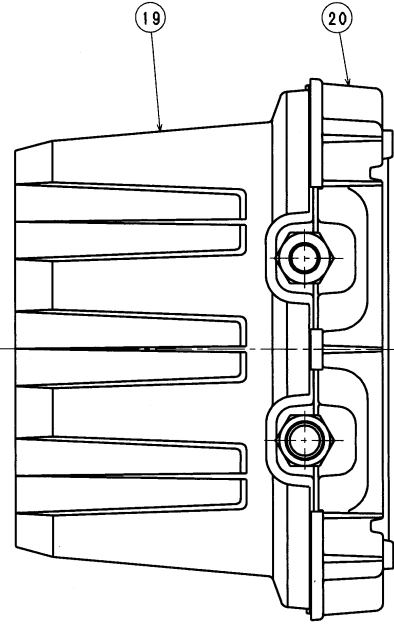
接水品番	部品名	材質	規格番号	記号	単位	数量				接水品番	部品名	材質	規格番号	記号	単位	数量			
						2P	3P	4P	5P							2P	3P	4P	5P
28	施工表示プレート	塩化ビニル		PVC		1	1	1	0	1	ハッター		JIS H 5120	CAC406		1	1	1	
29	土砂浸入防止部材	発泡EPDM				3	4	5	0	2	パッキン (20)	合成ゴム		NBR		4	7	10	
30	土砂浸入防止部材	発泡EPDM				3	4	5	0	3	パッキン (13)	合成ゴム		NBR		2	2	2	
31	号室表示プレート	塩化ビニル		PVC		2	3	4	4	4	直結ナット (20)	青銅鋳物6種	JIS H 5120	CAC406		3	5	7	
32	インシュロック	ナイロン				4	6	8	5	直結ナット (13)	青銅鋳物6種	JIS H 5120	CAC406		1	1	1		
33	調整板	ポリプロピレン		PP	高さ8mm	6	8	11	6	直結リング (20)	りん青銅線	JIS H 3270	C5191W-H		3	5	7		
										7	直結リング (13)	りん青銅線	JIS H 3270	C5191W-H		1	1	1	
										8	止水栓 (20)	別紙詳細				1	2	3	
										9	止水栓 (2013)	別紙詳細				1	1	1	
										10	逆止弁 (20)	青銅鋳物6種 ビスマス青銅鋳物2種	JIS H 5120	CAC406 CAC902		1	2	3	
										11	逆止弁 (13)	青銅鋳物6種 ビスマス青銅鋳物2種	JIS H 5120	CAC406 CAC902		1	1	1	
										12	Oリング	合成ゴム		NBR	JAS02030	2	3	4	
										13	逆止弁セット	アセタルコポリマー 合成ゴム		POM NBR		2	3	4	
										14	逆止弁 (20)	加銅ステンレス鋼線	JIS G 4314	SUS304-WPB		1	2	3	
										15	逆止弁 (13)	青銅鋳物6種 ビスマス青銅鋳物2種	JIS H 5120	CAC406 CAC902		1	1	1	
										16	六角ボルト	ステンレス鋼線	JIS G 4303	SUS304	M8×35	6	8	11	
										17	六角ナット	ステンレス鋼線	JIS G 4303	SUS304	M8	6	8	11	
										18	バネ鋼金	ステンレス鋼線材	JIS G 4308	SUS304-WR		6	8	11	
										19	上板	ガラス繊維強化ポリプロピレン	GFPP		1	1	1		
										20	下板	ガラス繊維強化ポリプロピレン	GFPP		1	1	1		
										21	蓋	ガラス繊維強化ポリプロピレン	GFPP	3P, 4P: 耐食金具付	1	1	1		
										22	小蓋	ガラス繊維強化ポリプロピレン	GFPP	3P, 4P: 耐食金具付	0	1	1		
										23	取手プレート	ガラス繊維強化ポリプロピレン	GFPP		1	1	1		
										24	蓋裏保温材	発泡ポリプロピレン	PP		1	2	1		
										25	小蓋裏保温材	発泡ポリプロピレン	PP		0	1	1		
										26	タッピンネジ	熱鍍メッキ亜鉛めっき鋼材	JIS G 4051	S45C	光沢クロメート	2	6	6	
										27	鍍金	熱鍍メッキ亜鉛めっき鋼材	JIS G 4051	S45C	光沢クロメート	2	6	6	

注：部品表「接水」欄のO印及び 部品引出し番号のO印は、水道水との接水部をします。



承認	日付	理由	担当者
No.			
担当者			

注1) 指示部には各水道企業団の紋章を表示するものとし、図については別紙 (管理品番: FU-JIS地名コード (5桁)) による。JIS地名コードは都道府県コード: 2桁 (JIS X 0401) + 市町村コード: 3桁 (JIS X 0402) からなる5桁のコードとする。



系統	L1	L2	W1	H1	H2
2P	550	497	362	194	246
3P	577	521	484	194	246
4P	577	521	610	194	246

系統	製品重量 (概算)
2P	8
3P	13
4P	18

品番	品名
20 FUS (L) 2-JELL (-K) -JIS地名コード (5桁)	クワトロ お2P 駄目 (金門) 取付
20 FUS (L) 3-JELL (-K) -JIS地名コード (5桁)	クワトロ お3P 駄目 (金門) 取付
20 FUS (L) 4-JELL (-K) -JIS地名コード (5桁)	クワトロ お4P 駄目 (金門) 取付

系統	D2			φd1	φd2			B	G (上水メジ)		G (金門メジ)	
	20	2013	Rc1/2		20	2013	20		2013	20	2013	
2P	Rc1	Rc3/4	Rc1/2	25	20	17.5	41	G1	G3/4	W33山14	W25.8山14	
3P	Rc1 1/2	Rc3/4	Rc1/2	38	20	17.5	56	G1	G3/4	W33山14	W25.8山14	
4P	Rc1 1/2	Rc3/4	Rc1/2	38	20	17.5	56	G1	G3/4	W33山14	W25.8山14	

承認	検印	製図	設計	品名	上表参照
				三宅	三宅
				Free	mm
株式会社 タプ子					日付 2016年 9月28日 A2